



TIMKEN

PARA MAIOR DETALHE:
CONSULTAR CATALOGOS DAS MARCAS, CONSTANTES NESTE SEPARADOR.

LINHA APOIO TIMKEN: +351 910 800 900

CHUMACEIRAS e ROLAMENTOS DE CHUMACEIRA





TABELA DE EQUIVALÊNCIAS

	SKF	ASAHI	KOYO	NSK	NTN	SYJ	FYJ	FYC	FYTJ	SYFJ	TUJ
	P	P	P	P	P	P	F	FC	FL	PA	T
	P	P	P	P	P	P	F	FC	FL	PA	T
	P	P	P	P	P	P	F	FC	FL	PA	T
	P	P	P	P	P	P	F	FC	FL	PA	T
	P	P	P	P	P	P	F	FC	FL	PA	T
	P	P	P	P	P	P	F	FC	FL	PA	T
	P	P	P	P	P	P	F	FC	FL	PA	T
	P	P	P	P	P	P	F	FC	FL	PA	T








	YAT 2 B SB 2.. SB 2.. UB 2.. AS 2..	SYJ-RM BP 2.. BLP 2..	FYJ-RM BF 2...	FYC-RM	FYTJ-RM BFL 2.. BFL 2..	SYFJ-RM	TUJ-RM BT 2..
	YAR 2 2F UC 2.. UC 2.. UC 2.. UC 2.. UC 2..	SYJ-TF UCP 2.. UCP 2.. UCP 2.. UCP 2.. UCP 2..	FYJ-TF UCF 2.. UCF 2.. UCF 2.. UCF 2.. UCF 2..	FYC-TF UCFC 2.. UCFC 2.. UCFC 2.. UCFC 2.. UCFC 2..	FYTJ-TF UCFL 2.. UCFL 2.. UCFL 2.. UCFL 2.. UCFL 2..	SYFJ-TF UCPA 2.. UCPA 2.. UCPA 2.. UCPA 2.. UCUP 2..	TUJ TF UCT 2.. UCT 2.. UCT 2.. UCT 2.. UCT 2..
	YAR 2-2RF UC2../L-III UC2../L-III	SYJ-TR UCP 2../L-III UCP 2../L-III	FYJ-TR UCF 2../L-III UCF 2../L-III	FYC-TR	FYTJ-TR UCFL 2../L-III UCFL 2../L-III	SYFJ-TR UCPA 2../L-III UCPA 2../L-III	TUJ-TR UCT 2../L-III UCT 2../L-III
	YET 2 FH/UH 2..+ER SA 2.. SA 2.. EN /GEM 2.. AEL 2..	SYJ-FM UHP 2.. ALP 2.. SAP 2.. ENP 2.. AELP 2..	FYJ-FM UHF 2.. SAF 2.. AELF 2..	FYC-FM AELFC 2..	FYTJ-FM UHFL 2.. ALF 2.. SAFL 2.. AELFL 2..	SYFJ-FM AELUP 2..	TUJ-FM FHT 2.. ENT 2.. AELT 2..
	YEL 2-2F FG 2..+ER NA 2.. NA 2.. EW 2.. UEL 2..	SYJ-WF FGP 2 NAP 2.. NAP 2.. EWP 2.. UELP 2..	FYJ-WF FGF 2.. EWF 2.. UELF 2..	FYC-WF EWF 2.. UELFC 2..	FYTJ-WF FGFL 2.. EWF 2.. UELFL 2..	SYFJ-WF EWP 2.. UELUP 3..	TUJ-WF FGT 2.. EWT 2.. UELT 2..
	YSA 2-2FK UK 2.. UK 2.. UK 2.. UK 2.. UK 2..	SYJ-KF UKP 2.. UKP 2.. UKP 2.. UKP 2.. UKP 2..	FYJ-KF UKF 2.. UKF 2.. UKF 2.. UKF 2.. UKF 2..	FYC-KF UKFC 2.. UKFC 2.. UKFC 2.. UKFC 2..	FYTJ-KF UKFL 2.. UKFL 2.. UKFL 2.. UKFL 2..	SYFJ-KF UKPA 2.. UKPA 2..	TUJ-KF UKT 2.. UKT 2.. UKT 2.. UKT 2..

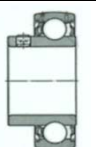

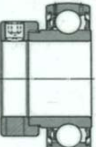

	P PP PP PP PP PP
	PF PF PF PF PF PF

	PFD PFT
	PFT PFL PFL PFL PFL





TABELA DE EQUIVALÊNCIAS

							
SKF INA RHP	SY-M ASE NP	FY-M CF / CJ SF	FYTB-M CFT / CJT SFT	SYF SHE SNP	FYC / FYGF FE / ME ... / FC	FYTF LCTE LFTC	

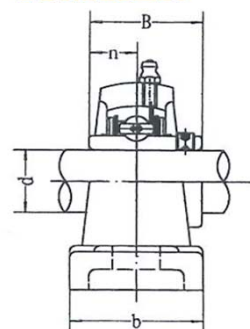
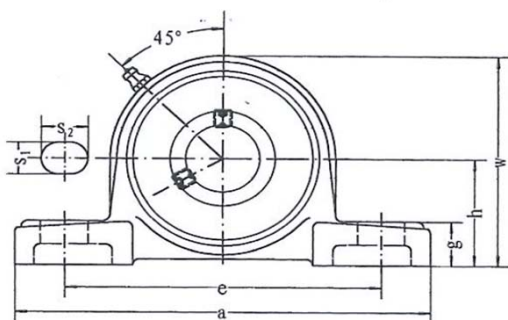
	SY-RM PASEY NP - A	FY-RM PCJY SF - A	FYTB-RM PCJTY SFT - A	SYF-RM PSHEY SNP - A	FYC-RM/FYGF-RM ... /PMEY ... /FC - A	FYTF-RM FLCTEY LFTC - A
YAT 2 GAY -NPPB 1200 G	SY-TF RASEY NP - (FS)	FY-TF RCJY SF - (FS)	FYTB-TF RGJTY SFT - (FS)	SYF-TF RSHEY SNP - (FS)	FYC-TF/FYGF-TF ... /RMEY ... /FC - (FS)	FYTF-TF LFTC - (FS)
	SY-TR TNP	FY-TR TSF	FYTB-TR TSFT	SYF-TR TSNP	FYC-TR/FYGF-TR ... /TFC	FYTF-TR TLFTC
YAR 2-2F GYE - KRRB 1000 - G(FS)	SY-FM PASE NP - EC	FY-FM PCF / PCJ SF - EC	FYTB-FM PCFT / PCJT SFT - EC	SYF-FM PSHE SNP - EC	FYC-FM/FYGF-FM ... /PME ... /FC - EC	FYTF-FM FLCTE LFTC - EC
YAR 2-2RF T 1000 G	SY-WF RASE NP - DEC(FS)	FY-WF RCJ SF - DEC(FS)	FYTB-WF RCJT SFT - DEC(FS)	SYF-WF RSHE SNP - DEC(FS)	FYC-WF/FYGF-WF RFE / RME ... /FC - DEC(FS)	FYTF-WF LFTC - DEC(FS)
	SY-KF NP 1000-K	FY-KF MSF - 1000-K	FYTB-KF MSFT - 1000-K	SYF-KF	FYC-KF/FYGF-KF	FYTF-KF
YET 2 GRAE...NPPB 1200 ECG						
						
YEL 2-2F GE...KRRB 1000 DECG(FS)						
						
YSA 2-2FK 1000 - KG						

	P B/T LBP
	PF MSB SLFE

	PFD MSTR SLFT
	PFT MST SLFL



CHUMACEIRAS UCP



UCP 2 (CARGA NORMAL)

Ref	d	h	a	e	b
UCP 201	12	30,2	127	95	38
UCP 202	15	30,2	127	95	38
UCP 203	17	30,2	127	95	38
UCP 204	20	33,3	127	95	38
UCP 205	25	36,5	140	105	38
UCP 206	30	42,9	165	121	48
UCP 207	35	47,6	167	127	48
UCP 208	40	49,2	184	137	54
UCP 209	45	54,0	190	146	54
UCP 210	50	57,2	206	159	60
UCP 211	55	63,5	219	171	60
UCP 212	60	69,8	241	184	70
UCP 213	65	76,2	265	203	70
UCP 214	70	79,4	266	210	72
UCP 215	75	82,6	275	217	74
UCP 216	80	88,9	292	232	78
UCP 217	85	95,2	310	247	83
UCP 218	90	101,6	327	262	88

UCPX (CARGA MÉDIA)

Ref	d	h	a	e	b
UCPX 05	25	44,4	159	119	51
UCPX 06	30	47,6	175	127	57
UCPX 07	35	54,0	203	144	57
UCPX 08	40	58,7	222	156	67
UCPX 09	45	58,7	222	156	67
UCPX 10	50	63,5	241	171	73
UCPX 11	55	69,8	260	184	79
UCPX 12	60	76,2	286	203	83
UCPX 13	65	76,2	286	203	83
UCPX 14	70	88,9	330	229	89
UCPX 15	75	88,9	330	229	89
UCPX 16	80	101,6	381	283	102
UCPX 17	85	101,6	381	283	102

UCP 3 (CARGA PESADA)

Ref	d	h	a	e	b
UCP 305	25	45	175	132	45
UCP 306	30	50	180	140	50
UCP 307	35	56	210	160	56
UCP 308	40	60	220	170	60
UCP 309	45	67	245	190	67
UCP 310	50	75	275	212	75
UCP 311	55	80	310	236	80
UCP 312	60	85	330	250	85
UCP 313	65	90	340	260	90
UCP 314	70	95	360	280	90
UCP 315	75	100	380	290	100
UCP 316	80	106	400	300	110
UCP 317	85	112	420	320	110
UCP 318	90	118	430	330	110
UCP 319	95	125	470	360	120

UCPPL 2 - TERMOPLÁSTICO c/ROLAMENTO INOX

Ref	d	h	a	e	b
UCP 201	12	33,3	127	95	38
UCP 202	15	33,3	127	95	38
UCP 203	17	33,3	127	95	38
UCP 204	20	33,3	127	95	38
UCP 205	25	36,5	140,5	105	38
UCP 206	30	42,9	163	119	46
UCP 207	35	47,6	168	127	48
UCP 208	40	49,2	184	137	54
UCP 209	45	54,0	192	146	54
UCP 210	50	57,2	206	159	60

ESPECIAL PARA INDÚSTRIA ALIMENTAR

As chumaceiras termoplásticas têm uma capacidade de carga equiparada às de fundição tradicional, têm boa estabilidade dimensional e resistem à corrosão. São intermutáveis com as chumaceiras convencionais em fundição. Podem trabalhar com temperaturas entre -35°C e +102°C. São indicados quando se exigirem lavagens frequentes, resistência à corrosão, a alimentos e a líquidos contaminantes.

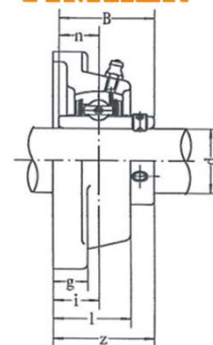
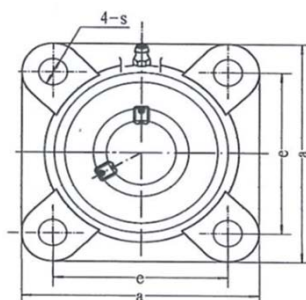
UCPSS 2 - INTEGRALMENTE INOX

Ref	d	h	a	e	b
UCP 201	12	30,2	127	95	38
UCP 202	15	30,2	127	95	38
UCP 203	17	30,2	127	95	38
UCP 204	20	33,3	127	95	38
UCP 205	25	36,5	140	105	38
UCP 206	30	42,9	165	121	48
UCP 207	35	47,6	167	127	48
UCP 208	40	49,2	184	137	54
UCP 209	45	54,0	190	146	54
UCP 210	50	57,2	206	159	60

ESPECIAL PARA INDÚSTRIA ALIMENTAR



CHUMACEIRAS UCF



UCF 2 (CARGA NORMAL)

Ref	d	a	e	i	g
UCF 201	12	86	64	15	12
UCF 202	15	86	64	15	12
UCF 203	17	86	64	15	12
UCF 204	20	86	64	15	12
UCF 205	25	95	70	16	14
UCF 206	30	108	83	18	14
UCF 207	35	117	92	19	16
UCF 208	40	130	102	21	16
UCF 209	45	137	105	22	18
UCF 210	50	143	111	22	18
UCF 211	55	162	130	25	20
UCF 212	60	175	143	29	20
UCF 213	65	187	149	30	22
UCF 214	70	193	152	31	22
UCF 215	75	200	159	34	22
UCF 216	80	208	165	34	22
UCF 217	85	220	175	36	24
UCF 218	90	235	187	40	24

UCFX (CARGA MÉDIA)

Ref	d	a	e	i	g
UCFX 05	25	108	83	18	13
UCFX 06	30	117	92	19	14
UCFX 07	35	130	102	21	14
UCFX 08	40	137	105	22	14
UCFX 09	45	143	111	23	14
UCFX 10	50	162	130	26	20
UCFX 11	55	175	143	29	20
UCFX 12	60	187	149	34	21
UCFX 13	65	187	149	34	21
UCFX 14	70	197	152	37	24
UCFX 15	75	197	152	40	24
UCFX 16	80	214	171	40	24
UCFX 17	85	214	171	40	24

UCF 3 (CARGA PESADA)

Ref	d	a	e	i	g
UCF 305	25	110	80	16	13
UCF 306	30	125	95	18	15
UCF 307	35	135	100	20	16
UCF 308	40	150	112	23	17
UCF 309	45	160	125	25	18
UCF 310	50	175	132	28	19
UCF 311	55	185	140	30	20
UCF 312	60	195	150	33	22
UCF 313	65	208	166	33	22
UCF 314	70	226	178	36	25
UCF 315	75	236	184	39	25
UCF 316	80	250	196	38	27
UCF 317	85	260	204	44	27
UCF 318	90	280	216	44	30
UCF 319	95	290	228	59	30

UCFPL 2 - TERMOPLÁSTICO c/ROLAMENTO INOX

Ref	d	a	e	i	g
UCF 201	12	86	63,5	15	13,4
UCF 202	15	86	63,5	15	13,4
UCF 203	17	86	63,5	15	13,4
UCF 204	20	86	63,5	15	13,4
UCF 205	25	95	70	16	14,3
UCF 206	30	107	83	18	14,3
UCF 207	35	118	92	19	15,5
UCF 208	40	130	102	21	17
UCF 209	45	137	105	22	19
UCF 210	50	143	111	22	21

ESPECIAL PARA INDÚSTRIA ALIMENTAR

As chumaceiras termoplásticas têm uma capacidade de carga equiparada às de fundição tradicional, têm boa estabilidade dimensional e resistem à corrosão. São intermutáveis com as chumaceiras convencionais em fundição. Podem trabalhar com temperaturas entre -35°C e +102°C. São indicados quando se exigem lavagens frequentes, resistência à corrosão, a alimentos e a líquidos contaminantes.

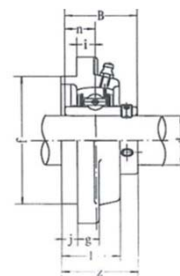
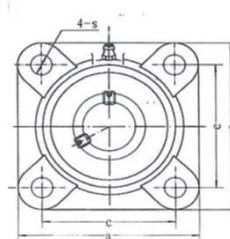
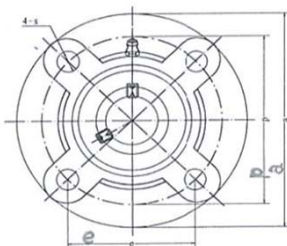
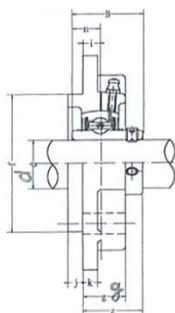
UCFSS 2 - INTEGRALMENTE INOX

Ref	d	a	e	i	g
UCF 201	12	86	64	15	12
UCF 202	15	86	64	15	12
UCF 203	17	86	64	15	12
UCF 204	20	86	64	15	12
UCF 205	25	95	70	16	14
UCF 206	30	108	83	18	14
UCF 207	35	117	92	19	16
UCF 208	40	130	102	21	16
UCF 209	45	137	105	22	18
UCF 210	50	143	111	22	18

ESPECIAL PARA INDÚSTRIA ALIMENTAR



CHUMACEIRAS UCFC / UCFS



UCFC 2 (CARGA NORMAL)

Ref	d	a	p	e	g
UCFC 201	12	100	78	55,1	20,5
UCFC 202	15	100	78	55,1	20,5
UCFC 203	17	100	78	55,1	20,5
UCFC 204	20	100	78	55,1	20,5
UCFC 205	25	115	90	63,6	21
UCFC 206	30	125	100	70,7	23
UCFC 207	35	135	110	77,8	26
UCFC 208	40	145	120	84,8	26
UCFC 209	45	160	132	93,3	26
UCFC 210	50	165	138	97,6	28
UCFC 211	55	185	150	106,1	31
UCFC 212	60	195	160	113,1	36
UCFC 213	65	25	170	120,2	36
UCFC 214	70	215	177	125,1	40
UCFC 215	75	220	184	130,1	40
UCFC 216	80	240	200	141,4	42
UCFC 217	85	250	208	147,1	45
UCFC 218	90	265	220	155,5	50

UCFCX (CARGA MÉDIA)

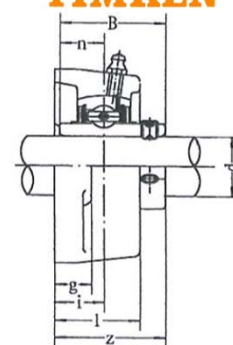
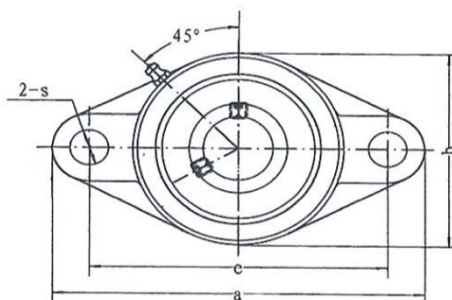
Ref	d	a	p	e	g
UCFCX 05	25	111,0	92	65	24
UCFCX 06	30	127,0	105	74,2	22,5
UCFCX 07	35	133,0	111	78,5	26
UCFCX 08	40	133,0	111	78,5	26
UCFCX 09	45	155,0	130	91,9	25
UCFCX 10	50	162,0	136	96,2	25
UCFCX 11	55	180,0	152	107,5	26
UCFCX 12	60	194,0	165	116,7	33
UCFCX 13	65	194,0	165	116,7	33
UCFCX 14	70	222,0	190	134,3	36
UCFCX 15	75	222,0	190	134,3	35
UCFCX 16	80	260,0	219	154,8	36
UCFCX 17	85	260,0	219	154,8	36

UCFS 3 (CARGA PESADA)

Ref	d	a	e
UCFS 305	25	110	80
UCFS 306	30	125	95
UCFS 307	35	135	100
UCFS 308	40	150	112
UCFS 309	45	160	125
UCFS 310	50	175	132
UCFS 311	55	185	140
UCFS 312	60	195	150
UCFS 313	65	208	166
UCFS 314	70	226	178
UCFS 315	75	236	184
UCFS 316	80	250	196
UCFS 317	85	260	204
UCFS 318	90	280	216
UCFS 319	95	290	228



CHUMACEIRAS UCFL



UCFL 2 (CARGA NORMAL)

Ref	d	a	e	i	b
UCFL 201	12	113	90	15	60
UCFL 202	15	113	90	15	60
UCFL 203	17	113	90	15	60
UCFL 204	20	113	90	15	60
UCFL 205	25	130	99	16	68
UCFL 206	30	148	117	18	80
UCFL 207	35	161	130	19	90
UCFL 208	40	175	144	21	100
UCFL 209	45	188	148	22	108
UCFL 210	50	197	157	22	115
UCFL 211	55	224	184	25	130
UCFL 212	60	250	202	29	140
UCFL 213	65	258	210	30	155
UCFL 214	70	265	216	31	160
UCFL 215	75	275	225	34	165
UCFL 216	80	290	233	34	180
UCFL 217	85	305	248	36	190
UCFL 218	90	320	265	40	205

UCFLX (CARGA MÉDIA)

Ref	d	a	e	i	b
UCFLX 05	25	141	117	18	83
UCFLX 06	30	156	130	19	95
UCFLX 07	35	171	144	21	105
UCFLX 08	40	179	148	22	111
UCFLX 09	45	189	157	23	116
UCFLX 10	50	216	184	26	133

UCFL 3 (CARGA PESADA)

Ref	d	a	e	i	b
UCFL 305	25	150	113	16	80
UCFL 306	30	180	134	18	90
UCFL 307	35	185	141	20	100
UCFL 308	40	200	158	23	112
UCFL 309	45	230	177	25	125
UCFL 310	50	240	187	28	140
UCFL 311	55	250	198	30	150
UCFL 312	60	270	212	33	160
UCFL 313	65	295	240	33	175
UCFL 314	70	315	250	36	185
UCFL 315	75	320	260	39	195
UCFL 316	80	355	285	38	210
UCFL 317	85	370	300	44	220
UCFL 318	90	385	315	44	235
UCFL 319	95	405	330	59	250

UCFLPL 2 - TERMOPLÁSTICO c/ROLAMENTO INOX

Ref	d	a	e	i	b
UCFL 201	12	130	90	15	65
UCFL 202	15	130	90	15	65
UCFL 203	17	130	90	15	65
UCFL 204	20	130	90	15	70
UCFL 205	25	131	99	16	70
UCFL 206	30	148	117	18	80
UCFL 207	35	164	130	19	90
UCFL 208	40	176	144	21	100
UCFL 209	45	188	148	22	108
UCFL 210	50	197	157	22	115

ESPECIAL PARA INDÚSTRIA ALIMENTAR

As chumaceiras termoplásticas têm uma capacidade de carga equiparada às de fundição tradicional, têm boa estabilidade dimensional e resistem à corrosão. São intermutáveis com as chumaceiras convencionais em fundição. Podem trabalhar com temperaturas entre -35°C e +102°C. São indicados quando se exigirem lavagens frequentes, resistência à corrosão, a alimentos e a líquidos contaminantes.

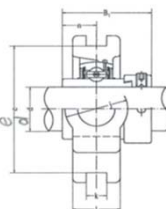
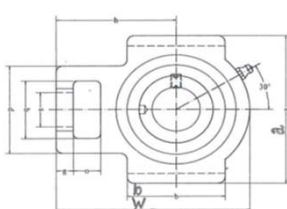
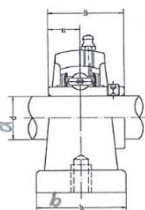
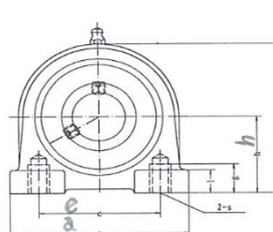
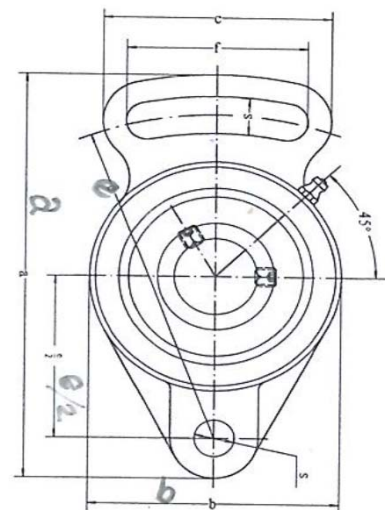
UCFLSS 2 - INTEGRALMENTE INOX

Ref	d	a	e	i	b
UCFL 201	12	113	90	15	60
UCFL 202	15	113	90	15	60
UCFL 203	17	113	90	15	60
UCFL 204	20	113	90	15	60
UCFL 205	25	130	99	16	68
UCFL 206	30	148	117	18	80
UCFL 207	35	161	130	19	90
UCFL 208	40	175	144	21	100
UCFL 209	45	188	148	22	108
UCFL 210	50	197	157	22	115

ESPECIAL PARA INDÚSTRIA ALIMENTAR



CHUMACEIRAS UCPA / UCT / UCFA



UCPA 2

Ref	d	h	a	e	b
UCPA 201	12	30,2	76	52	40
UCPA 202	15	30,2	76	52	40
UCPA 203	17	30,2	76	52	40
UCPA 204	20	30,2	76	52	40
UCPA 205	25	37	84	56	38
UCPA 206	30	43	94	66	50
UCPA 207	35	48	110	80	55
UCPA 208	40	49	116	84	58
UCPA 209	45	54	120	90	60
UCPA 210	50	57	130	94	64
UCPA 211	55	64	140	104	66
UCPA 212	60	70	150	114	68
UCPA 213	65	76	1690	124	70

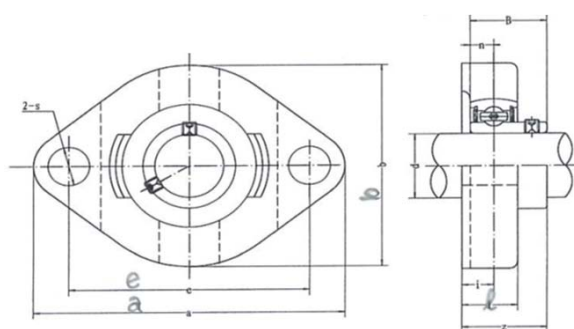
UCT 2

Ref	d	e	a	w	b
UCT 201	12	76	89	94	51
UCT 202	15	76	89	94	51
UCT 203	17	76	89	94	51
UCT 204	20	76	89	94	51
UCT 205	25	76	89	97	51
UCT 206	30	89	102	113	57
UCT 207	35	89	102	129	64
UCT 208	40	102	114	144	83
UCT 209	45	102	117	144	83
UCT 210	50	102	117	149	86
UCT 211	55	130	146	171	95
UCT 212	60	130	146	194	102
UCT 213	65	151	167	224	121
UCT 214	70	151	167	224	121
UCT 215	75	151	167	232	121
UCT 216	80	165	184	235	121
UCT 217	85	173	198	260	157

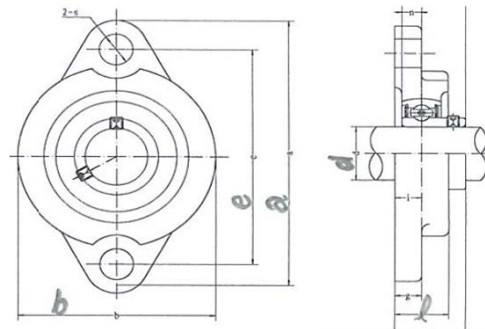
UCFA

Ref	d	a	e	i	b
UCFA 201	12	98	78	15	60
UCFA 202	15	98	78	15	60
UCFA 203	17	98	78	15	60
UCFA 204	20	98	78	15	60
UCFA 205	25	124	98	16	70
UCFA 206	30	141	115	18	83
UCFA 207	35	155	128	19	96
UCFA 208	40	171	142	21	105
UCFA 209	45	179	146	22	111
UCFA 210	50	189	155	22	116
UCFA 211	55	216	182	25	133
UCFA 212	60	240	202	29	140
UCFA 213	65	250	210	30	155

CHUMACEIRAS SAFD / SBFD - CARGA LIGEIRA



CHUMACEIRAS SALF / SBLF - CARGA LIGEIRA



SAFD SBFD

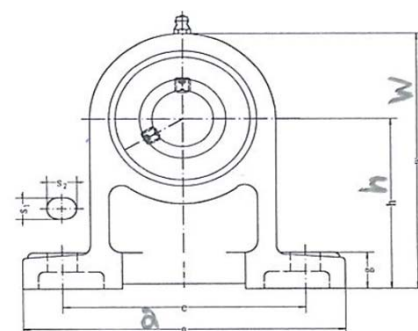
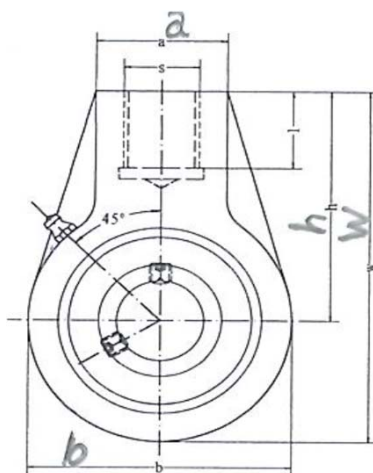
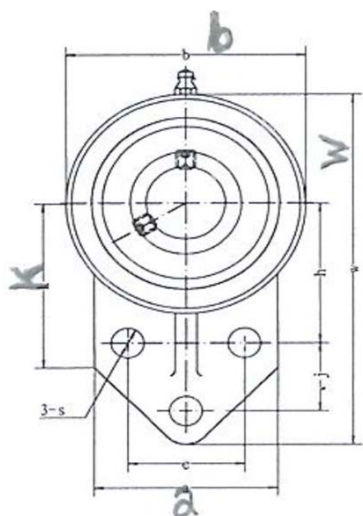
Ref	d	a	e	b	l
201	12	81	63	59	15
202	15	81	63	59	15
203	17	81	63	59	15
204	20	90	71	67	17
205	25	95	76	71	17
206	30	113	90	84	21
207	35	125	100	94	22

SALF SBLF

Ref	d	a	e	b	l
201	12	81	63,5	56	18
202	15	81	63,5	56	18
203	17	81	63,5	56	18
204	20	90	71,5	61	20
205	25	95	76	64	20
206	30	113	90,5	76	22,5
207	35	122	100	89	24



CHUMACEIRAS UCFB / UCHA / UCPH



UCFB

Ref	d	w	b	k	a
UCFB 201	12	110	62	52	52
UCFB 202	15	110	62	52	52
UCFB 203	17	110	62	52	52
UCFB 204	20	110	62	52	52
UCFB 205	25	116	68	52	56
UCFB 206	30	130	78	55	65
UCFB 207	35	144	90	62	70
UCFB 208	40	164	100	72	78
UCFB 209	45	174	106	76	80
UCFB 210	50	184	112	82	86
UCFB 211	55	207	130	86	90
UCFB 212	60	223	140	90	94
UCFB 213	65	244	155	94	100

UCHA

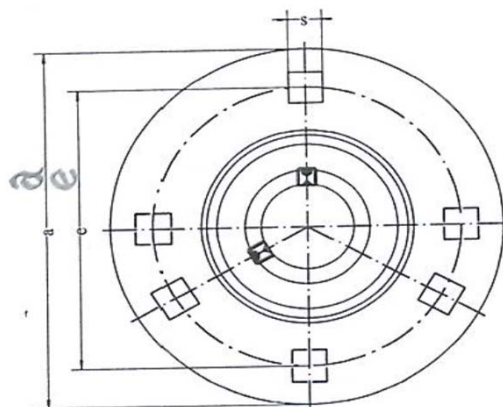
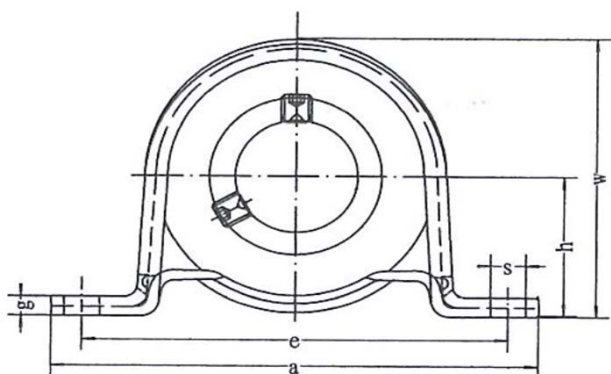
Ref	d	h	w	b	a
UCHA 201	12	64	96	64	40
UCHA 202	15	64	96	64	40
UCHA 203	17	64	96	64	40
UCHA 204	20	64	96	64	40
UCHA 205	25	64	103	78	40
UCHA 206	30	64	103	78	40
UCHA 207	35	70	116	92	40
UCHA 208	40	73	121	96	40
UCHA 209	45	82	136	108	48
UCHA 210	50	83	142	118	48
UCHA 211	55	87	150	126	60
UCHA 212	60	102	173	142	60
UCHA 213	65	117	200	166	70

UCPH

Ref	d	h	a	b	w
UCPH 201	12	70	127	40	101
UCPH 202	15	70	127	40	101
UCPH 203	17	70	127	40	101
UCPH 204	20	70	127	40	101
UCPH 205	25	80	140	50	114
UCPH 206	30	90	161	50	130
UCPH 207	35	95	166	60	140
UCPH 208	40	100	178	70	150
UCPH 209	45	105	189	70	158
UCPH 210	50	110	205	70	165
UCPH 211	55	120	219	75	181
UCPH 212	60	130	241	85	197
UCPH 213	65	140	265	95	212
UCPH 214	70	150	266	105	225
UCPH 215	75	160	275	115	238
UCPH 216	80	170	292	125	253



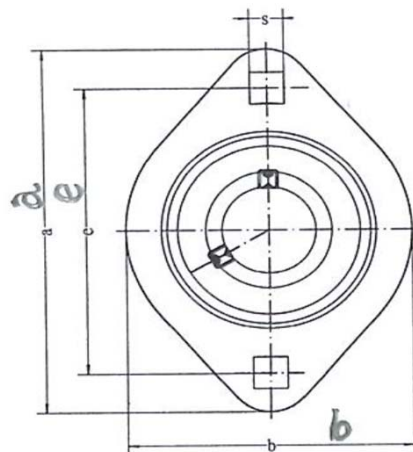
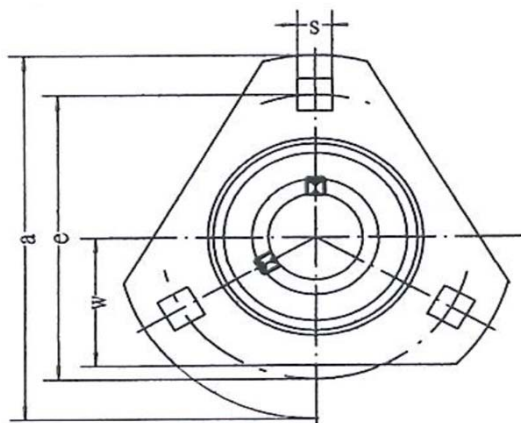
CHUMACEIRAS DE CHAPA ESTAMPADA



PP					
Ref	d	h	a	e	b
PP 201	12	22,2	86	68	25
PP 202	15	2,2	86	68	25
PP 203	17	22,2	86	68	25
PP 204	20	25,4	98	76	32
PP 205	25	28,6	108	86	32
PP 206	30	33,3	117	95	38
PP 207	35	39,7	129	106	42

PF				
Ref	d	a	e	m
PF 201	12	81	63,5	14
PF 202	15	81	63,5	14
PF 203	17	81	63,5	14
PF 204	20	90	71,5	16
PF 205	25	95	76	18
PF 206	30	113	90,5	18
PF 207	35	122	100	20
PF 208	40	148	119	21

Nota: PF 208 tem 4 furos

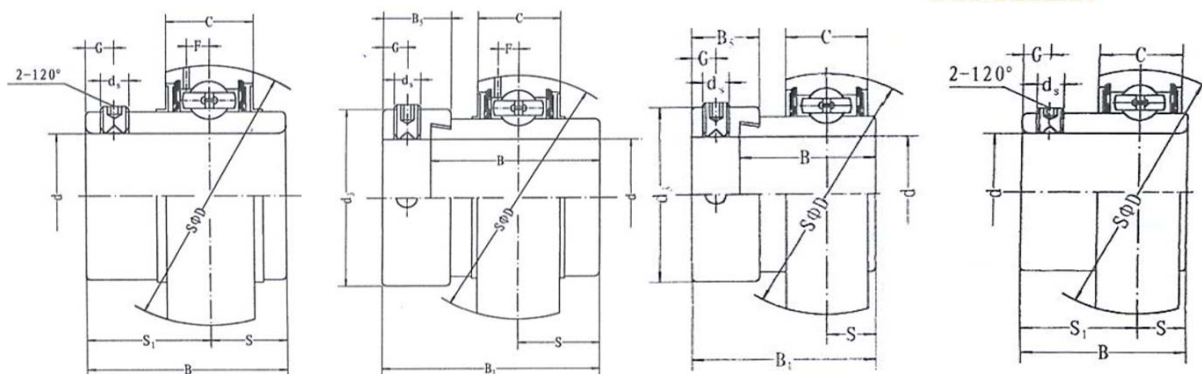


PFT			
Ref	d	a	e
PFT 201	12	81	63,5
PFT 202	15	81	63,5
PFT 203	17	81	63,5
PFT 204	20	90	71,5
PFT 205	25	95	76
PFT 206	30	113	90,5
PFT 207	35	122	100

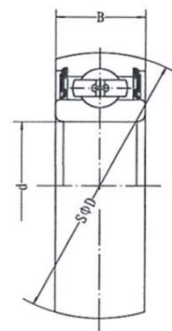
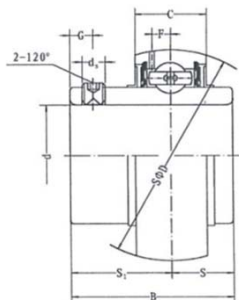
PFL				
Ref	d	a	e	b
PFL 201	12	81	63,5	559
PFL 202	15	81	63,5	59
PFL 203	17	81	63,5	59
PFL 204	20	90	71,5	67
PFL 205	25	95	76	71
PFL 206	30	113	90,5	84
PFL 207	35	122	100	94
PFL 208	40	148	119	100



ROLAMENTOS DE CHUMACEIRA



d	CARGA NORMAL UC2				CARGA NORMAL EW2 / HC2				CARGA LIGEIRA EN2 / SA2 / CSA				CARGA LIGEIRA UB2 / SB2 / CSB			
	Ref	D	B	C	Ref	D	B	C	Ref	D	B	C	Ref	D	B	C
12	UC 201	47	31	17					EN 201	40	19,1	12	UB 201	40	22	12
15	UC 202	47	31	17					EN 202	40	19,1	12	UB 202	40	22	12
17	UC 203	47	31	17					EN 203	40	19,1	12	UB 203	40	22	12
20	UC 204	47	31	17	EW 205	47	34,2	17	EN 204	47	21,5	14	UB 204	47	25	14
25	UC 205	52	34,1	17	EW 206	52	34,9	17	EN 205	52	21,5	15	UB 205	52	27	15
30	UC 206	62	38,1	19	EW 207	62	36,5	19	EN 206	62	23,8	16	UB 206	62	30	16
35	UC 207	72	42,9	20	EW 208	72	37,6	20	EN 207	72	25,4	17	UB 207	72	32	17
40	UC 208	80	49,2	21	EW 209	80	42,8	21	EN 208	80	30,2	18	UB 208	80	34	18
45	UC 209	85	49,2	22	EW 210	85	42,8	22	EN 209	85	30,2	19	UB 209	85	41,2	19
50	UC 210	90	51,6	24	EW 211	90	49,2	24	EN 210	90	30,2	20	UB 210	90	43,5	20
55	UC 211	100	55,6	25	EW 212	100	55,5	25	EN 211	100	32,5	21	UB 211	100	45,3	21
60	UC 212	110	65,1	27	EW 213	110	61,9	27	EN 212	110	37,2	22	UB 212	110	53,7	22
65	UC 213	120	65,1	28	EW 214	120	68,6	28								
70	UC 214	125	74,6	29	EW 215	125	68,6	29								
75	UC 215	130	77,8	30	EW 216	130	75	30								
80	UC 216	140	82,6	32												
85	UC 217	150	85,7	34												
90	UC 218	160	96	36												

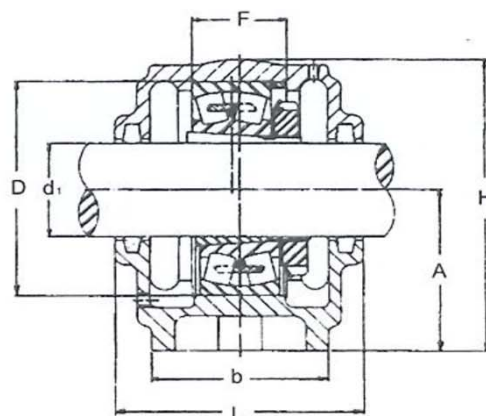
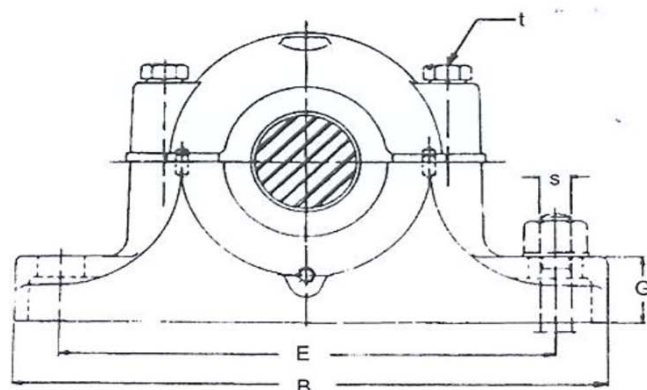


d	CARGA MÉDIA UCX				CARGA PESADA UC3			
	Ref	D	B	C	Ref	D	B	C
25	UCX05	62	38,1	19	UC 305	62	38	20
30	UCX06	72	42,9	20	UC 306	72	43	23
35	UCX07	80	49,2	21	UC 307	80	48	25
40	UCX08	85	49,2	22	UC 308	90	52	27
45	UCX09	90	51,6	24	UC 309	100	57	30
50	UCX10	100	55,6	25	UC 310	110	61	32
55	UCX11	110	65,1	27	UC 311	120	66	34
60	UCX12	120	65,1	28	UC 312	130	71	36
65	UCX13	125	74,6	29	UC 313	140	75	38
70	UCX14	130	77,8	30	UC 314	150	78	40
75	UCX15	140	82,6	32	UC 315	160	82	42
80	UCX16	150	85,7	34	UC 316	170	86	44
85	UCX17	160	96	36	UC 317	180	96	46
90					UC 318	190	96	48
95					UC 319	200	103	50

d	CARGA LIGEIRA SC2		
	Ref	D	B
10	SC 200	30	9
12	SC 201	32	10
15	SC 202	35	11
17	SC 203	40	12
20	SC 204	47	14
25	SC 205	52	15
30	SC 206	62	16
35	SC 207	72	17
40	SC 208	80	18
45	SC 209	85	19
50	SC 210	90	20



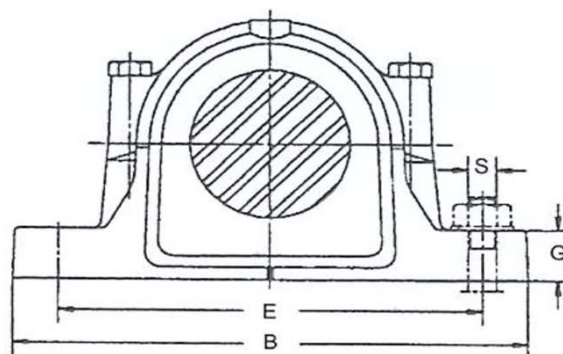
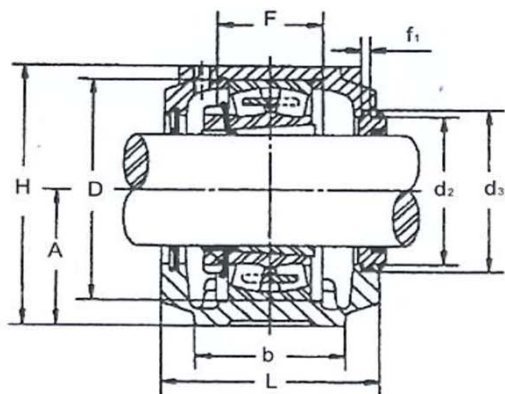
CHUMACEIRAS SN - SSN 500



REF	Ø VEIO	D	B	b	G	E	S		Rolamento autocompens.		Casquilho	Anel guia	
							2 paraf	4 paraf	esferas	rolos		ref	Qt
SN 505	20	52	165	46	22	130	M12	M8	1205K		H205	52x5	2
									2205K	22205K	H305	52x7	1
SN 506	25	62	185	52	22	150	M12	M10	1206K		H206	62x7	2
									2206K	22206K	H306	62x10	1
SN 507	30	72	185	52	22	150	M12	M10	1207K		H207	72x8	2
									2207K	22207K	H307	72x10	1
SN 508	35	80	205	60	25	170	M12	M10	1208K		H208	80x7,5	2
									2208K	22208K	H308	80x10	1
SN 509	40	85	205	60	25	170	M12	M10	1209K		H209	85x6	2
									2209K	22209K	H309	85x8	1
SN 510	45	90	205	60	25	170	M12	M10	1210K		H210	90x6,5	2
									2210K	22210K	H310	90x10	1
SN 511	50	100	255	70	28	210	M16	M12	1211K		H211	100x6	2
									2211K	22211K	H311	100x8	1
SN 512	55	110	255	70	30	210	M16	M12	1212K		H212	110x8	2
									2212K	22212K	H312	110x10	1
SN 513	60	120	275	80	30	230	M16	M12	1213K		H213	120x10	2
									2213K	22213K	H313	120x12	1
SN 515	65	130	280	80	30	230	M16	M12	1215K		H215	130x8	2
									2215K	22215K	H315	130x10	1
SN 516	70	140	315	90	32	260	M20	M12	1216K		H216	140x8,5	2
									2216K	22216K	H316	140x10	1
SN 517	75	150	320	90	32	260	M20	M12	1217K		H217	150x9	2
									2217K	22217K	H317	150x10	1
SN 518	80	160	345	100	35	290	M20	M16	1218K		H218	160x16,2	2
									2218K	22218K	H318	160x11,2	2
										23218K	H2318	160x10	1
SN 519	85	170	345	100	35	290	M20	M16	1219K		H219	170x10,5	2
										22219K	H319	170x10,5	1
SN 520	90	180	380	110	40	320	M24	M16	2220K	22220K	H320	180x12,1	2
										23220K	H2320	180x10	1
SN 522	100	200	410	120	45	350	M24	M16	2222K	22222K	H322	200x13,5	2
										23222K	H2322	200x10	1
SN 524	110	215	410	120	45	350	M24	M16		22224K	H3124	215x14	2
										23224K	H2324		1
SN 526	115	230	445	130	50	380	M24	M20		22226K	H3126	230x13	2
										23226K	H2326	230x10	1
SN 528	125	250	500	150	50	420	M30	M24		22228K	H3128	250x15	2
										23228K	H2328	250x10	1
SN 530	135	270	530	160	60	450	M30	M24		22230K	H3130	270x16,5	2
										23230K	H2330	270x10	1
SN 532	140	290	550	160	60	470	M30	M24		22232K	H3132	290x17	2
										23232K	H2332	290x10	1

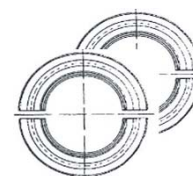


CHUMACEIRAS SNK/SNU 500



CHUMAC	L	b	F	D	d2	d3	H	A	G	E	B	v	u	S
SNU 505	67	46	25	52	31,5	39,5	72	40	19	130	165	20	13	10
SNU 506-605	77	52	32	62	36,5	44,5	87	50	22	150	185	22	13	10
SNU 507-606	82	52	34	72	46,5	54,5	92	50	22	150	185	20	13	10
SNU 508-607	85	60	39	80	51,5	59,5	106	60	25	170	205	20	15	12
SNU 509	85	60	30	85	56,5	64,5	108	60	25	170	205	20	15	12
SNU 510-608	90	60	41	90	62	70,5	112	60	25	170	205	20	15	12
SNU 511-609	95	70	44	100	67	75,5	126	70	28	210	255	23	18	16
SNU 512-610	105	70	48	110	72	80,5	132	70	30	210	255	23	18	16
SNU 513-611	110	80	51	120	77	85,5	147	80	30	230	275	24	18	16
SNU 515-612	115	80	56	130	87	95,5	153	80	30	230	280	26	18	16
SNU 516-613	120	90	58	140	92,5	101	174	95	32	260	315	29	22	20
SNU 517	125	90	61	150	97,5	106	180	95	32	260	320	30	22	20
SNU 518-615	140	100	65	160	102,5	111	190	100	35	290	345	27	22	20
SNU 519-616	145	100	68	170	131	141	208,5	112	35	290	345	27	22	20
SNU 520-617	160	110	70	180	137,5	147,5	214,5	112	40	320	380	32	26	24
SNU 522-619	175	120	80	200	147,5	157,5	238,5	125	45	350	410	32	26	24
SNU 524-620	185	120	86	215	157,5	167,5	271	140	45	350	410	32	26	24
SNU 526	190	130	90	230	167,5	177,5	290	150	50	380	445	35	28	24
SNU 528	205	150	98	250	177,5	187,5	302	150	50	420	500	42	35	30
SNU 530	220	160	106	270	192,5	202,5	323	160	60	450	530	42	35	30
SNU 532	235	160	114	290	202,5	212,5	344	170	60	470	550	42	35	30

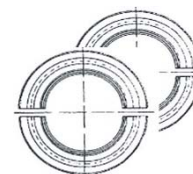
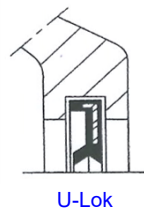
CHUMACEIRAS SNK/SNU 500



KIT VEDANTE

Ø VEIO	CHUMAC	Rolamento autocompens.		Casquilho	VEDANTE		TAMPA	Anel guia	
		esferas	rolos		U-Lok	TSNA-G		ref	Qt
20	SNU 505	120K		H 205	U 505		505A	52x10	1
	SNU 505	2205K		H 305	U 505		505A	52x7	1
	SNU 506-605	1305K		H 305	U 605		506A	62x7,5	2
	SNU 506-605	2305K		H 2305	U 605		506A	62x8	1
25	SNU 506-605	1206K		H 206	U 506		506A	62x8	2
	SNU 506-605	2203K		H 306	U 506		506A	62x6	2
	SNU 507-606	1306K		H 306	U 606		507A	72x7,5	2
	SNU 507-606	2306K		H 2306	U 606		507A	72x7	1
30	SNU 507-606	1207K		H 207	U 507	TSNG 507	507A	72x8,5	2
	SNU 507-606	2207K	22207K	H 307	U 507	TSNG 507	507A	72x5,5	2
	SNU 508-607	1307K		H 307	U 607	TSNG 607	508A	80x9	2
	SNU 508-607	2307K		H 2307	U 607	TSNG 607	508A	80x8	1
35	SNU 508-607	1208K		H 208	U 508	TSNG 508	508A	80x10,5	2
	SNU 508-607	2208K	22208K	H 308	U 508	TSNG 508	508A	80x8	2
	SNU 510-608	1308K	21308K	H 308	U 608	TSNG 608	510A	90x9	2
	SNU 510-608	2308K	22308K	H 2308	U 608	TSNG 608	510A	90x8	1
40	SNU 509	1209K		H 209	U 509	TSNG 509	509A	85x5,5	2
	SNU 509	2209K	22209K	H 309	U 509	TSNG 509	509A	85x7	1
	SNU 511-609	1309K	21309K	H 309	U 609	TSNG 609	511A	100x9,5	2
	SNU 511-609	2309K	22309K	H 2309	U 609	TSNG 609	511A	100x8	1
45	SNU 510-608	1210K		H 210	U 510	TSNG 510	510A	90x10,5	2
	SNU 510-608	2210K	22210K	H 310	U 510	TSNG 510	510A	90x9	2
	SNU 512-610	1310K	21310K	H 310	U 610	TSNG 610	512A	110x10,5	2
	SNU 512-610	2310K	22310K	H 2310	U 610	TSNG 610	512A	110x8	1
50	SNU 511-609	1211K		H 211	U 511	TSNG 511	511A	100x11,5	2
	SNU 511-609	2211K	22211K	H 311	U 511	TSNG 511	511A	100x9,5	2
	SNU 513-611	1311K	21311K	H 311	U 611	TSNG 611	513A	120x11	2
	SNU 513-611	2311K	22311K	H 2311	U 611	TSNG 611	513A	120x8	1
55	SNU 512-610	1212K		H 212	U 512	TSNG 512	512A	110x13	2
	SNU 512-610	2212K	22212K	H 312	U 512	TSNG 512	512A	110x10,5	2
	SNU 515-612	1312K	21312K	H 312	U 612	TSNG 612	515A	130x12,5	2
	SNU 515-612	2312K	22312K	H 2312	U 612	TSNG 612	515A	130x10	1
60	SNU 513-611	1213K		H 213	U 513	TSNG 513	513A	120x14	2
	SNU 513-611	2213K	22213K	H 313	U 513	TSNG 513	513A	120x10	2
	SNU 516-613	1313K	21313K	H 313	U 613	TSNG 613	516A	140x12,5	2
	SNU 516-613	2313K	22313K	H 2313	U 613	TSNG 613	516A	140x10	1

CHUMACEIRAS SNK/SNU 500



KIT VEDANTE

Ø VEIO	CHUMAC	Rolamento autocompens.		Casquilho	VEDANTE		TAMPA	Anel guia	
		esferas	rolos		U-Lok	TSNA-G		ref	Qt
65	SNU 515-612	1215K		H 215	U 515	TSNG 515	515A	130x15,5	2
	SNU 515-612	2215K	22215K	H 315	U 515	TSNG 515	515A	130x12,5	2
	SNU 518-615	1315K	21315K	H 315	U 615	TSNG 615	518A	160x14	2
	SNU 518-615	2315K	22315K	H 2315	U 615	TSNG 615	518A	160x10	1
70	SNU 516-613	1216K		H 216	U 516	TSNG 516	516A	140x16	2
	SNU 516-613	2216K	22216K	H 316	U 516	TSNG 516	516A	140x12,5	2
	SNU 519-616	1316K	21316K	H 316	U 616	TSNG 616	519A	170x14,5	2
	SNU 519-616	2316K	22316K	H 2316	U 616	TSNG 616	519A	170x10	1
75	SNU 517	1217K		H 217	U 517	TSNG 517	517A	150x16,5	2
	SNU 517	2217K	22217K	H 317	U 517	TSNG 517	517A	150x12,5	2
	SNU 520-617	1317K	21317K	H 317	U 617	TSNG 617	520A	180x14,5	2
	SNU 520-617	2317K	22317K	H 2317	U 617	TSNG 617	520A	180x10	1
80	SNU 518-615	1218K		H 218	U 518	TSNG 518	518A	160x17,5	2
	SNU 518-615	2218K	22218K	H 318	U 518	TSNG 518	518A	160x12,5	2
	SNU 518-615		23218K	H 2318	U 518	TSNG 518	518A	160x12,5	1
85	SNU 519-616	1219K		H 219	U 519	TSNG 519	519A	170x18	2
	SNU 519-616	2219K	22219K	H 319	U 519	TSNG 519	519A	170x12,5	2
	SNU 522-619		22319K	H 2319	U 619	TSNG 619	522A	200x13	1
90	SNU 520-617	1220K		H 220	U 520	TSNG 520	520A	180x18	2
	SNU 520-617	2220K	22220K	H 320	U 520	TSNG 520	520A	180x12	2
	SNU 520-617		23220K	H 2320	U 520	TSNG 520	520A	180x9,7	1
	SNU 524-620		22320K	H 2320	U 620	TSNG 620	524A	215x13	1
100	SNU 522-619	1222K		H 222	U 522	TSNG 522	522A	200x21	2
	SNU 522-619	2222K	22222K	H 322	U 522	TSNG 522	522A	200x13,5	2
	SNU 522-619		23222K	H 2322	U 522	TSNG 522	522A	200x10,2	1
110	SNU 524-620		22224K	H 3124	U 524	TSNG 524	524A	215x14	2
	SNU 524-620		23224K	H 2324	U 524	TSNG 524	524A	215x10	1
115	SNU 526		22226K	H 3126	U 526	TSNG 526	526A	230x13	2
	SNU 526		23226K	H 2326	U 526	TSNG 526	526A	230x10	1
125	SNU 528		22228K	H 3128	U 528	TSNG 528	528A	2520x15	2
	SNU 528		23228K	H 2328	U 528	TSNG 528	528A	250x10	1
135	SNU 530		22230K	H 3130	U 530	TSNG 530	530A	270x16,5	2
	SNU 530		23230K	H 2330	U 530	TSNG 530	530A	270x10	1
140	SNU 532		22232K	H 3132	U 532	TSNG 532	532A	290x17	2
	SNU 532		23232K	H 2332	U 532	TSNG 532	532A	290x10	1